

안전 단자대 H Type

KTB1 시리즈



형명구분도

KTB1 - ① ② - H

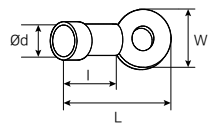
① 정격전류	060 : 60A	100 : 100A	150 : 150A	200 : 200A
② 극수	03 : 3극	04 : 4극		

성능 및 사양

규격	KTB1-060	KTB1-100	KTB1-150	KTB1-200
정격전류	60A	100A	150A	200A
정격전압	최대 600VAC			
절연저항	100MΩ min.(at 500VDC)			
내전압	2,500VAC 1분간			
재질	몸체	난연성 페놀 수지 (V0), 흑색(Black)		난연성 페놀 수지(HB), 흑색(Black)
	단자대 안전 보호 커버	난연성 PC(V2), 투명 (clear)		
	단자	1급 Brass		
	기명판	PVC (유백색)		

☞ 사용주위온도 : -20 ~ 60°C

연결 단자 사양



규격	KTB1-060	KTB1-100	KTB1-150	KTB1-200
단자볼트	M6.0	M7.0	M8.0	M8.0
W(mm)	Ø14.5	Ø19.5	Ø21.5	Ø24.5
L(mm)	35.5	45.6	50.5	50.5
l(mm)	14.5		20.0	
d	Ø6.1	Ø8.1		Ø10.1

☞ 사양 및 재질은 품질 향상을 위하여 예고없이 변경될 수 있습니다.

4 Part

소형회로 차단기

퓨즈 & 퓨즈홀더

써지 보호기

음향 신호기

부저류

안전 단자대

고정식·조립식 단자대

시험 단자대

조립식 커먼 단자대

태양광 시스템

집합 표시등

시그널 타워

히터

온·습도 제어기기

수배전반용 조명등

케이블 그랜드

안전 단자대 H Type

KTB1 시리즈

제품구분도

형상	정격전류	Pole수	터미널 볼트	주문코드	구성품		
					단자대	절연벽형 커버	힌지형 커버
	60A	3	M6.0	KTB1-06003-H	KTB1-06003	KTB1-060BC	KTB1-60A3HC
		4		KTB1-06004-H	KTB1-06004	KTB1-060BC	KTB1-60A4HC
	100A	3	M7.0	KTB1-10003-H	KTB1-10003	KTB1-100BC	KTB1-100A3HC
		4		KTB1-10004-H	KTB1-10004	KTB1-100BC	KTB1-100A4HC
	150A	3	M8.0	KTB1-15003-H	KTB1-15003	KTB1-150BC	KTB1-150A3HC
		4		KTB1-15004-H	KTB1-15004	KTB1-150BC	KTB1-150A4HC
	200A	3	M8.0	KTB1-20003-H	KTB1-20003	KTB1-200BC	KTB1-200A3HC
		4		KTB1-20004-H	KTB1-20004	KTB1-200BC	KTB1-200A4HC

※ 주문코드로 주문 시 보호 커버 장착 상태로 출고됩니다. (단자대 + 절연벽형 커버 + 힌지형 커버)

옵션품

형상	구분	품명	Pole수	적용 단자대
	H Type 보호 커버 ※ 난연등급(V2)	KTB1-60A3HC	3	KTB1-06003
		KTB1-60A4HC	4	KTB1-06004
		KTB1-100A3HC	3	KTB1-10003
		KTB1-100A4HC	4	KTB1-10004
		KTB1-150A3HC	3	KTB1-15003
		KTB1-150A4HC	4	KTB1-15004
		KTB1-200A3HC	3	KTB1-20003
		KTB1-200A4HC	4	KTB1-20004
	H Type 보호 커버 ※ 난연등급(V2)	KTB1-060BC	4	KTB1-06003 KTB1-06004
		KTB1-100BC	4	KTB1-10003 KTB1-10004
		KTB1-150BC	4	KTB1-15003 KTB1-15004
		KTB1-200BC	4	KTB1-20003 KTB1-20004

※ BC커버 사용시 단자대와 Pole 수가 다른 경우 BC커버를 원하는 Pole수 만큼 분리, 연결 하여 사용 하시면 됩니다.

4 Part
 소형회로 차단기
 퓨즈 & 퓨즈홀더
 써지 보호기
 음향 신호기
 부저류
 안전 단자대
 고정식·조립식 단자대
 시험 단자대
 조립식 커먼 단자대
 태양광 시스템
 집합 표시등
 시그널 타워
 히터
 온·습도 제어기기
 수배전반용 조명등
 케이블 그랜드



안전 단자대 H Type

KTB1 시리즈

외형치수도

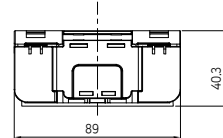
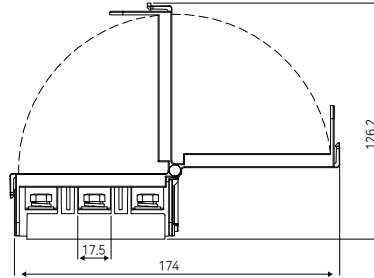
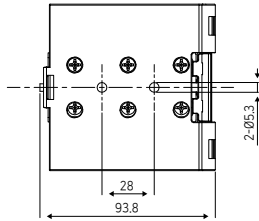
단위 : mm

Top View

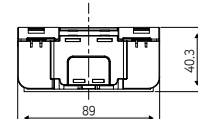
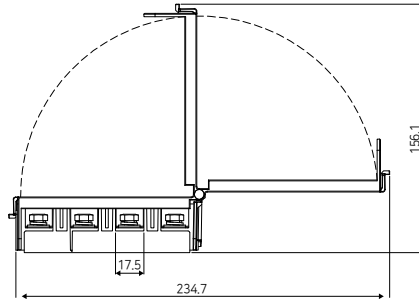
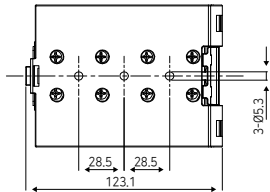
Side View

Front View

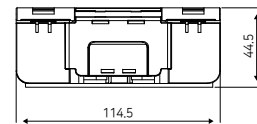
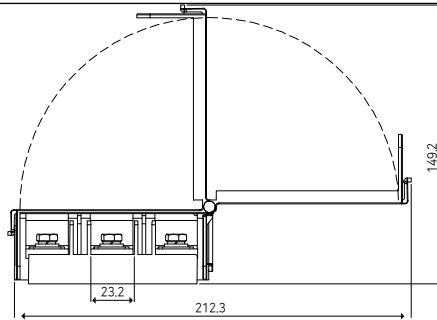
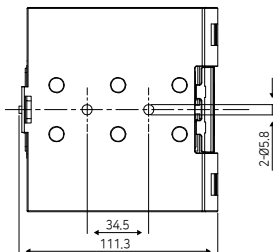
KTB1-06003-H



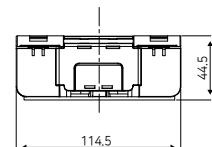
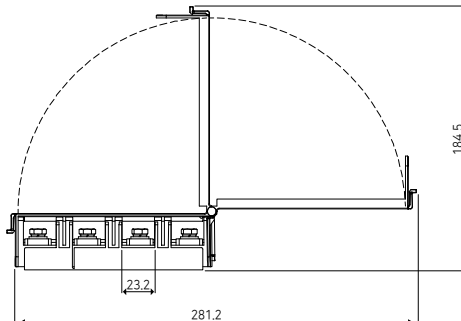
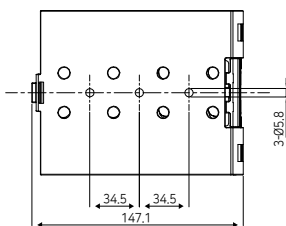
KTB1-06004-H



KTB1-10003-H

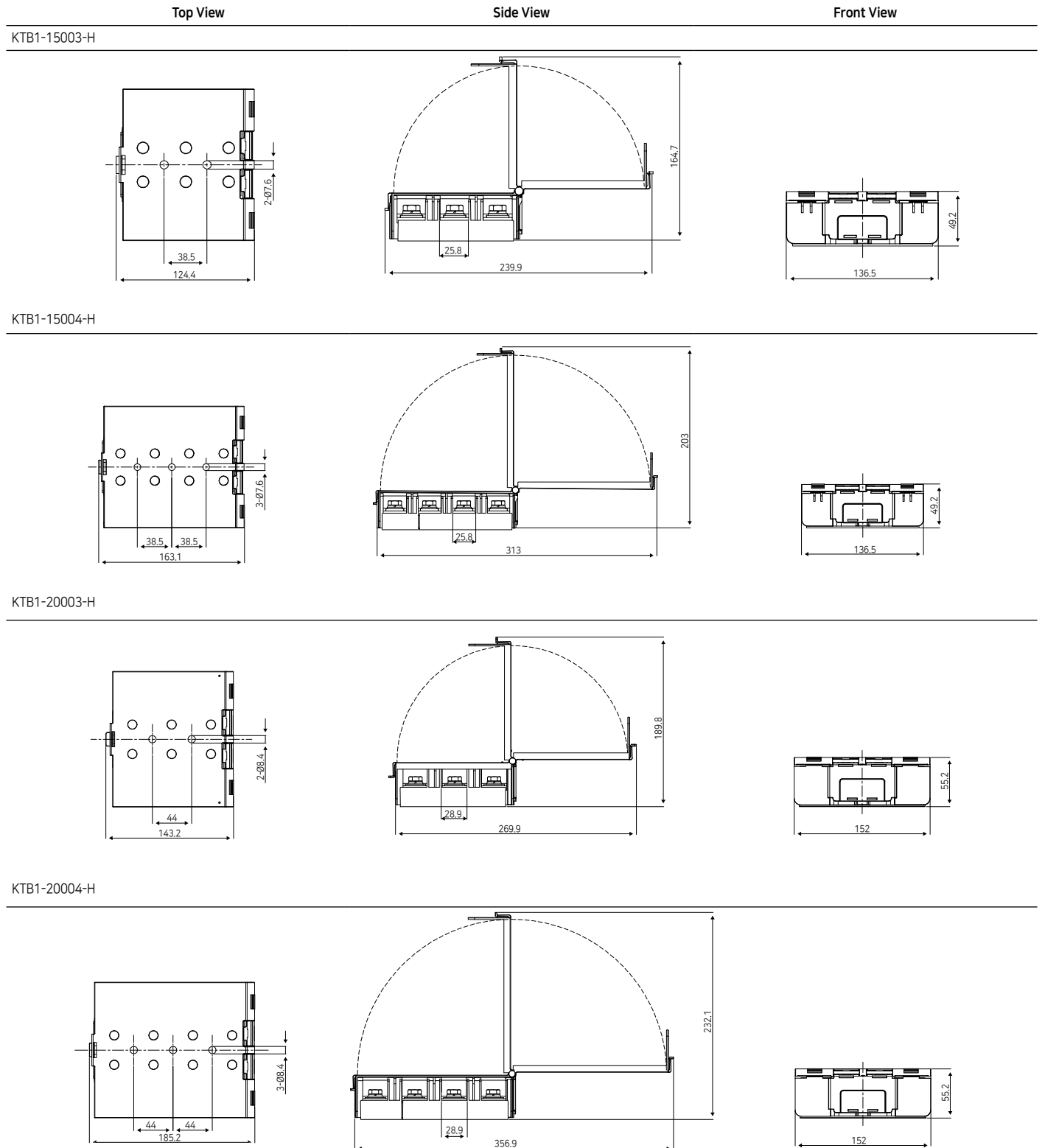


KTB1-10004-H



외형치수도

단위 : mm



4 Part

소형회로 차단기

퓨즈 & 퓨즈출더

써지 보호기

음향 신호기

부저류

안전 단자대

고정식-조립식 단자대

시험 단자대

조립식 커먼 단자대

태양광 시스템

집합 표시등

시그널 타워

히터

온-습도 제어기기

수배전반용 조명등

케이블 그랜드

Rev. 2/14
Data subject may change without notice.

안전 단자대 H Type

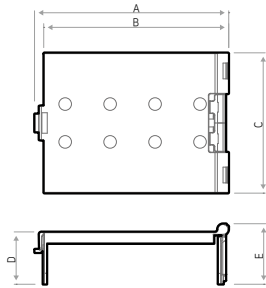
KTB1 시리즈

외형치수도

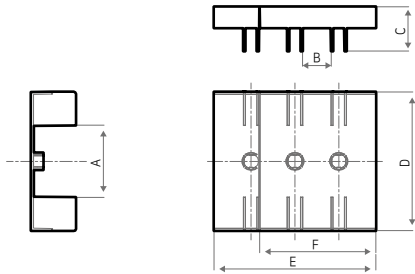
단위 : mm

약세사리

H Type 안전 보호 커버



품명	A	B	C	D	E
KTB1-60A3HC	94.5	85.0	89.0	33.0	38.0
KTB1-60A4HC	123.0	117.5	89.0	33.0	38.0
KTB1-100A3HC	113.0	107.5	114.5	37.5	42.5
KTB1-100A4HC	147.0	141.5	114.5	37.5	42.5
KTB1-150A3HC	124.0	118.5	136.5	41.0	46.0
KTB1-150A4HC	163.0	157.0	136.5	41.0	46.0
KTB1-200A3HC	143.0	135.0	152.0	47.5	53.5
KTB1-200A4HC	187.0	179.0	152.0	47.5	53.5

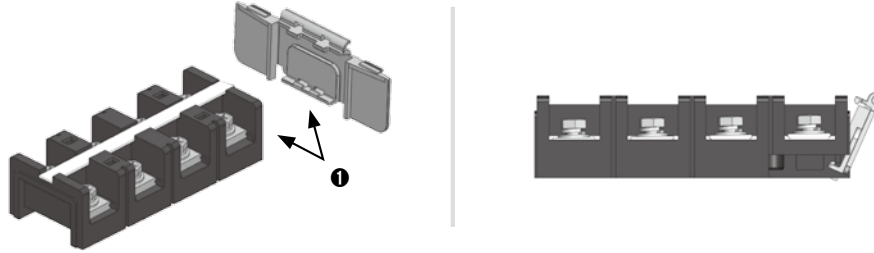


품명	A	B	C	D	E	F
KTB1-060BC	44	17.5	30.6	81	104	74.4
KTB1-100BC	55.2	23.2	33.6	105	125	90.8
KTB1-150BC	66.8	25.8	37.1	126	145	104.1
KTB1-200BC	73	28.9	45.2	141	165	118.6

조립 순서

※ Hinge형 보호 커버는 출고 시 커버 장착 상태로 출고됩니다.

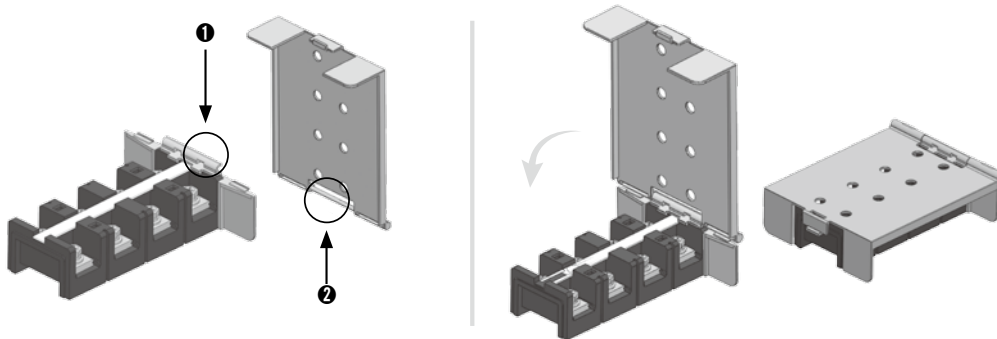
1. 단자대 측면 아래 부분(❶)에 커버 측면의 아랫부분 후크(❷)를 걸어 준 후 커버 아래쪽을 밀어 아랫부분 후크를 체결 해 줍니다.



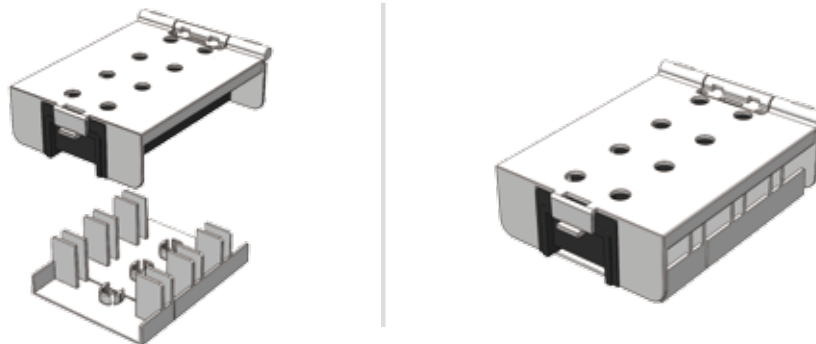
2. 후크의 윗부분을 밀어 측면 커버 체결을 완료 합니다.



3. 체결된 측면 커버 상단 홈(❶)에 상부 커버의 바(❷)를 밀어 넣어 체결을 완료 합니다.



4. 상부커버 체결이 완료된 단자대의 하부에 하부 커버를 장착하여 사용합니다.



4 Part

소형회로 차단기

퓨즈 & 퓨즈홀더

써지 보호기

음향 신호기

부저류

안전 단자대

고정식·조립식 단자대

시험 단자대

조립식 커먼 단자대

태양광 시스템

집합 표시등

시그널 타워

히터

온·습도 제어기기

수배전반용 조명등

케이블 그랜드